

Автоматические формировщики короба Endoline 221 и 223

Формировщики короба 220 серии Endoline стали наиболее успешным решением за более чем двадцатилетний период разработок. Ключ к успеху — уникальные особенности системы, сделавшие ее наиболее эффективной, надежной и универсальной, способной работать с различными коробами

Основные особенности системы

Двустороннее вакуумное открытие короба

Эта уникальная функция гарантирует эффективное и надежное открытие каждого короба с двух сторон, а так же исключает проблемы с открытием жестких коробов и растеканием клея на стыке короба.

Простота в управлении

Оборудование спроектировано для простого и быстрого доступа к управлению и легкой адаптации к различным размерам короба. Эргономичный интерфейс и быстрота адаптаций позволяет сократить время простоя линии до минимума.

Эффективность

Формировщик короба сокращает время и усилия, затрачиваемые на ручное формирование и наполнение короба. Затраты на закрывание и заклеивку короба полностью исключены — это делается автоматически. Система позволяет одному оператору формировать короб и упаковывать до 100 ед. продукции в минуту.

Простой доступ для адаптации и обслуживания

Простейшее механическое управление и доступ к узлам машины позволяет максимально быстро ее обслуживать, чистить и настраивать под размер короба.

Компактность

Оборудование Endoline компактное и не займет много места на Вашем производстве. Это позволяет легко разместить оборудование на небольшой площади и совместить с другими узлами упаковочной линии или конвейером, отбраковщиком.

Низкая стоимость и быстрая окупаемость

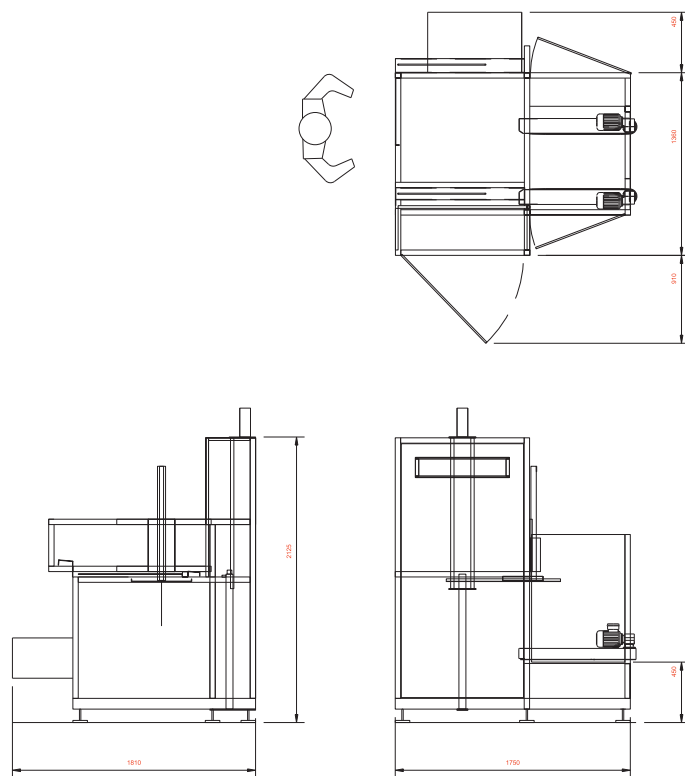
Оборудование Endoline создано для максимальной эффективности и производительности, что приводит к быстрой окупаемости. Оборудование 220 серии дает Вам максимальную производительность и возможность минимизировать затраты на простоях линии.





Включенные опции

- Дисплей контроллера
- Датчик малого количества коробов в загрузчике
- Датчики малого количества скотча и окончания скотча
- Визуальный и аудио сигнал ошибок
- Датчик малого количества клея (223)
- Высокая скорость



221 модель – самоклеящаяся пленка (скотч)
223 модель – клей

Параметры короба (мм):

	Ширина	Длина	Высота (открытый короб)
Минимум	150	200	175
Максимум	400	500	600

Скорость работы:

До 16 коробов в минуту – стандарт
До 18 коробов в минуту – опция

Питание: трехфазное 380-415В, 50Гц

Сжатый воздух: 5.5 бар

Пленка: до 50 мм самоклеящаяся пленка (скотч) – стандарт, до 75 мм – опция.

Исполнение: малоуглеродистая сталь с защитным слоем цвета RAL9010 или нержавеющая сталь.



ООО "Глобал Принтинг Системс"

127550, Россия, Москва,
ул. Прянишникова, д.23А

тел.+7(495)662-7004
факс.+7(495)662-7006
Email: sales@globalprinting.ru
www.globalprinting.ru